

GLS Tanks Int. GmbH

**„Serbatoio in acciaio
vetrificato“**

**Un elemento determinante
nella filiera**

Biogas/Biometano

Energy Med Napoli 31 marzo 2016

**GLS
Tanks**

Glass Lined Steel - Manufacturer

CHI SIAMO

- GLS Tanks Int. E' una **SMALTERIA** situata ad Heidenreichstein in Austria.
- Struttura di circa 100 persone.
- Dall' ufficio tecnico, alla produzione pannelli, alla carpenteria. Squadre di montaggio
- Produce, distribuisce e installa serbatoi in tutto il mondo.

In 30 anni prodotti circa 10.000 silos



LO SMALTO

Lo smalto vetrificato (porcellanato) e' un rivestimento inorganico di natura vetrosa, utilizzato sui metalli a scopo protettivo, funzionale e decorativo.

Dopo l' applicazione dello smalto sul supporto ferroso, si procede alla cottura di vetrificazione ad altissima temperatura.

Ci presentiamo come l' alternativa ai serbatoi in:

- Cemento (obsoleti e non ecologici)
- Inox (costosi)
- Epossidico (breve durata)



Che cos'è il processo di porcellanatura?

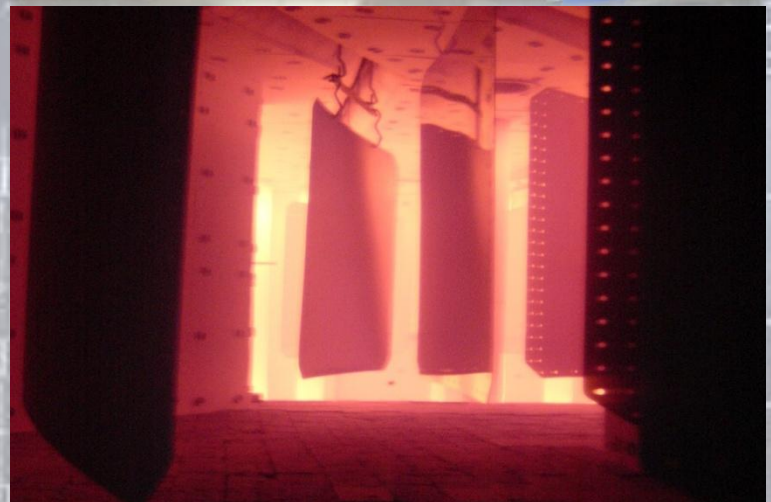
Lavorazione meccanica fogli lamiera (arrotondamento bordi, fori ecc.)

Pretrattamento con un sistema ecologico "sound brushing"

Smaltatura a polvere con sistema PUESTA "Powder under electrostatic conditions" e cottura a forno a 860° C.

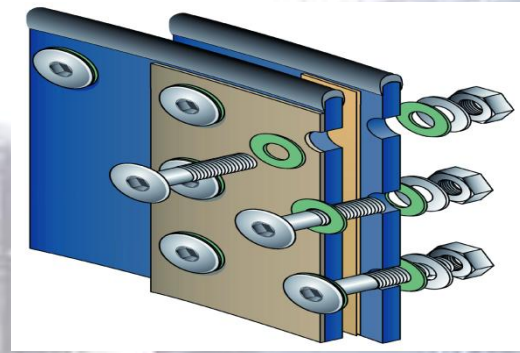
Smaltatura in base alle norme European Enamelling Authority for Tanks

Il risultato di questo processo, e' una superficie vetrosa avente le caratteristiche del vetro e la durezza dell' acciaio



Che cos'è un silos in acciaio vetrificato?

- Pannelli /segmenti uniti con viti in acciaio zincato o acciaio inox e sigillati.
- Serbatoi da diam. 4 m. a 40 m.; h. da 1,5 m. a 26 m. volume fino a 10.000 m3 e oltre
- Spessore lamiera da 2 mm. a 8-10 mm.
- Disposizione pannelli a scacchi permette sostituzione del singolo pannello.
- Silos puo' essere ampliato e smontato in futuro o adattato ad altro utilizzo



Inside	Outside	Inside
Outside	Inside	Outside
Inside	Outside	Inside



Caratteristiche del vetrificato

- Resistenza alla corrosione e ruggine
- Resistente allo shock termico
- Resistente alla temperatura, non infiammabile
- Resistente all'abrasione
- Resistente all'urto
- Superficie liscia senza porosità. Altamente igienico, fornisce garanzia di stoccaggi igienici (acqua potabile)
- Resistente agli acidi e raggi UV
- Lunga durata
- Riciclabile al 100%

Vantaggi

- Ecologico, e in grado di sostituire sempre di più la costruzione in calcestruzzo.
- Possibilità di ampliamenti e spostamenti futuri, sfruttamento dell'altezza, inserimento di accessori anche successivamente
- Facilità di installazione e trasporto in considerazione delle misure contenute dei pannelli. Montaggio in tempi brevi.
- Iter burocratico facilitato, non essendo considerato „opera civile“
- Grande tenuta ermetica
- Adattamento alle diverse zone sismiche.
- Colori vari per integrazione con l'ambiente
- Mancanza di manutenzione
- Recupero economico certo
- Alla fine dell'utilizzo il serbatoio si può 1) vendere come „rottame“, valore attuale stimato a circa 240 € /ton). 2) Rivendere a terzi come serbatoio e installarlo altrove.
- Nessun costo di smaltimento, mentre calcestruzzo si smaltisce come „rifiuti speciali“

Settori di applicazione

Applicazioni industriali:

- digestori biogas , (Forsu, zootecnico ecc.)
- trattamento acque reflue
- serbatoi acqua potabile
- impianti antincendio

Operatori del settore pubblico e privato



Utilizzo in agricoltura

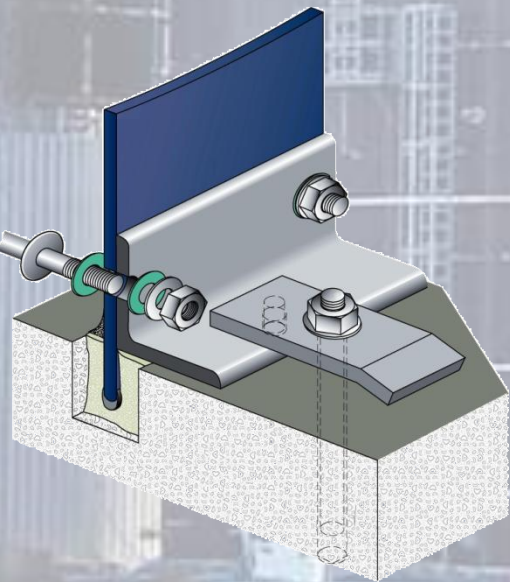
- Contenitore liquame/letame
- Silos prodotti agricoli



Montaggio, fornitura, accessori, servizio assistenza

**GLS
Tanks**
Glass Lined Steel - Manufacturer

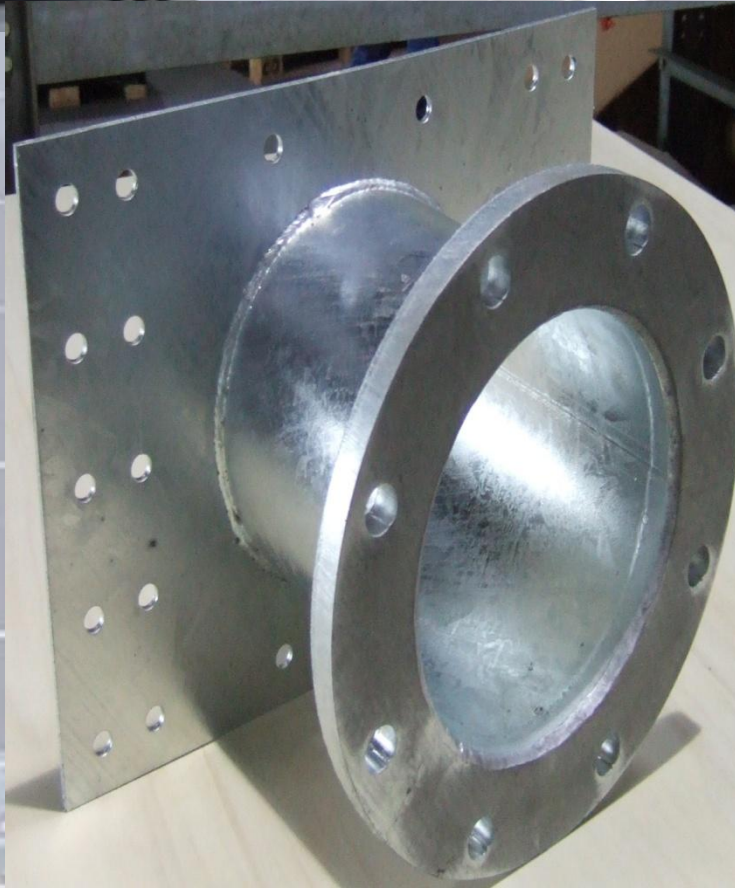
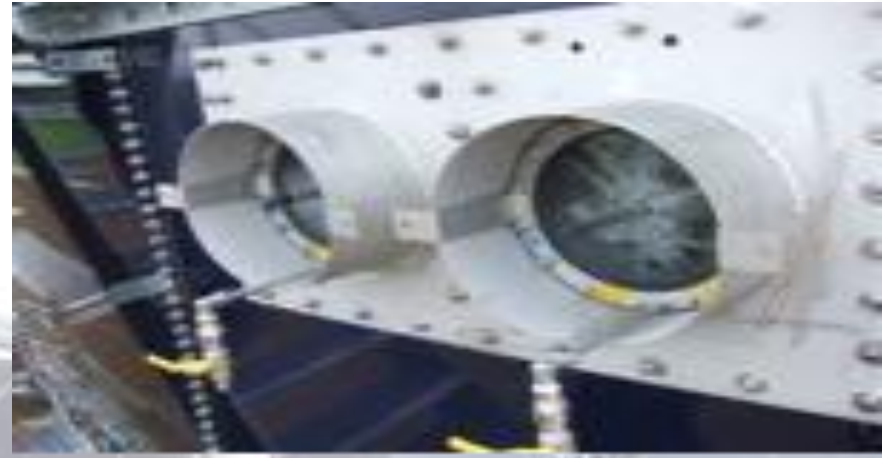
- Montaggio
- Isolamento
- Tetto
- Accessori



COPERTURE



ACCESSORI



Ultime realizzazioni italiane

Pubblico

A2A impianto di Giussago Pv .
Sesa di Este (Pd) impianti Forsu.

Privato

Solarfotonica div. Biogas – impianti Bulgaria e Italia

Cid Udine – impianti trattamento acque (Indonesia, Cuba)

Idrosistem Bassano del Grappa – trattamento acque
(Brasile, Argentina)

T & D Noventa Vicentina – acqua Maldive, Seychelles

Grazie per l'attenzione

GLS Tanks

Glass Lined Steel - Manufacturer

Industriestraße 6
A - 3860 Heidenreichstein Austria

PINUCCIA ALEMANI

Referente per Italia

Cell. : +39 3347634583
Telefono: +39 02 9746177

E-Mail: italia@glstanks.com
Website: www.glstanks.com